



ОБЩЕСТВО С ОГРАНИЧЕННОЙ ОТВЕТСТВЕННОСТЬЮ

«СтройЛаборатория СЛ»

123423 г. Москва, ул. Народного Ополчения, дом 14, корп. 2.

тел: (499) 191-29-08, (499) 191-34-05.

e-mail: stroilab1@yandex.ru

Испытательная лаборатория «СтройЛаборатория СЛ»

Аттестат аккредитации ИЛ системы «Мосстройсертификация» № RU.МСС.АЛ.941

Протокол №23 от 24.06.2021г.

Заказчик:

ООО «ГК «Рион»

109052, г. Москва, Нижегородская ул., д. 86 к. а,
помещ. 5 ком./офис 5/17

Виды выполняемых работ (испытаний):

Определения допустимого изгибающего момента и
допустимой поперечной силы балки деревянной
клееной «Эконом»

Нормативная документация:

EN 13377:2002 - Prefabricated timber formwork beams
Requirements, classification and assessment.

Методы контроля:

Разрушающий

Тип испытываемых образцов:

Образцы № 1.1-1.4– балки деревянной клееной
«WS20 ECO», 1500×200×80×24 мм;

Образцы № 2.1-2.4– балки деревянной клееной
«WS20 ECO», 3300×200×80×24 мм;

Испытательное оборудование:

Весы А&ДЕК-6100i (предел измерения 6 кг , ц.д. 0,1
г.), линейка металлическая измерительная (предел
измерения 500мм) ц.д. = 1 мм (ГОСТ 427-75),
штангенциркуль с глубиномером кл. 2 предел
измерения 0-125 мм, ц.д.= 0,1 мм. , домкрат
гидравлический Matrix (нагрузка до 12 т),
динамометр переносной на сжатие, тип ДОС-3-100И
с датчиком силы №Е214139

Дата проведения испытаний:

23.06.2021 г.

Начальник

ИЛ «СтройЛаборатория СЛ»

Воронина Л.Н.



Москва 2021

Результаты испытаний образцов, доставленных на испытания.

Образцы хранились в лаборатории в течение 48 часов при температуре $(23\pm 5)^\circ\text{C}$ и влажности $(65\pm 5)\%$.

Перед проведением испытаний был проведен визуальный осмотр образцов, после чего было установлено, что геометрические размеры образцов соответствуют заявленным.

Метод испытаний: EN 13377:2002 - Prefabricated timber formwork beams Requirements, classification and assessment.

1. Определение безопасной поперечной силы балки деревянной клееной тип «WS20 ECO»

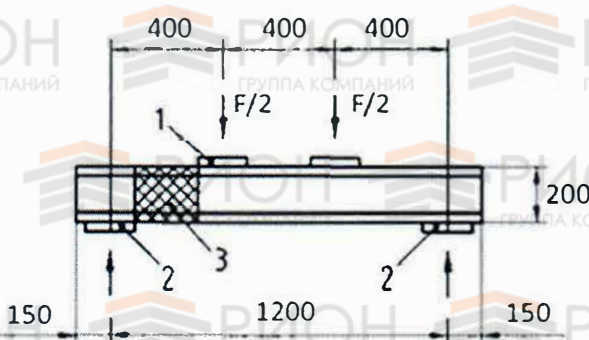


Рисунок 1 – Схема испытания балки Согласно Приложению А стандарта EN 13377

Результаты испытаний сопротивления сдвигу балки деревянной клееной «WS20 ECO» сведены в таблицу 1:

Таблица 1

№ образца	Разрушающая нагрузка, кН
1.1	58,76
1.2	57,63
1.3	55,66
1.4	56,63
1.5	59,15
1.6	60,05

Значение исследуемой характеристики рассчитывалась на основе полученных данных при испытании (таблица 1), согласно статистическому анализу (Приложение В стандарта EN 13377), и составило:

$$F_{\max} = 57,98 \text{ кН.}$$

Значение максимальной поперечной силы рассчитывается как: $V = F/2$.

С учетом коэффициентов безопасности в соответствии Приложения Е стандарта EN 13377, безопасная поперечная сила составляет:

$$Q_{\text{раб}} = ((57,98/2) \cdot 0,9) / (1,5 \cdot 1,3) = 13,38 \text{ кН}$$

где: - k_{mod} – коэффициент изменений, 0,9;

- γ_M – коэффициент надежности характеристик материала, для дерева 1,3;

- γ_F – Коэффициент частичной надежности, 1,5.

2. Определение безопасного изгибающего момента балки деревянной клееной «WS20

ECO»

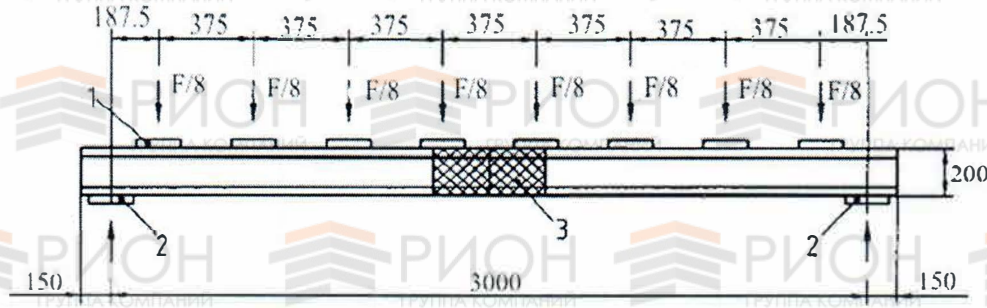


Рисунок 2 – Схема испытания балки Согласно Приложению А стандарта EN 13377

Результаты испытаний по определению прочности при изгибе балки деревянной клееной «WS20 ECO» сведены в таблицу 2.

Таблица 2

№ образца	Разрушающая нагрузка, кН
2.1	31,82
2.2	32,56
2.3	33,55
2.4	30,71
2.5	33,94
2.6	30,62

Среднее значение исследуемой характеристики рассчитывалась на основе полученных данных при испытании (таблица 2), согласно статистическому анализу (Приложение В стандарта EN 13377), и составило:

$$M = 12,27 \text{ кН}\cdot\text{м.}$$

Учитывая коэффициенты безопасности в соответствии Приложения Е стандарта EN 13377, безопасный рабочий момент составляет:

$$M_{\text{раб}} = ((12,27) \cdot 0,9) / (1,5 \cdot 1,3) = 5,66 \text{ кН}\cdot\text{м}$$

где: - k_{mod} – коэффициент изменений, 0,9;

- γ_m - коэффициент надежности характеристик материала, для дерева 1,3;

- γ_F - Коэффициент частичной надежности, 1,5.

- Примечание:
1. Протокол испытаний касается только образцов, прошедшие испытания.
 2. Не допускается перепечатка протокола без разрешения ИЛ.
 3. Протокол составлен в 3-х экземплярах, имеющих одинаковую юридическую силу.

Испытаний провел:

ОГРН: 1027739818479
ИНН: 7734011175
123423, г. Москва, ул. Народного
Ополчения, д. 14, корп. 2

Киренков Д.А