



ОБЩЕСТВО С ОГРАНИЧЕННОЙ ОТВЕТСТВЕННОСТЬЮ
«СтройЛаборатория СЛ»

123423 г. Москва, ул. Народного Ополчения, дом 14, корп. 2.

тел: (499) 191-29-08, (499) 191-34-05.

e-mail: stroilab1@yandex.ru

Испытательная лаборатория «СтройЛаборатория СЛ»
Аттестат аккредитации ИЛ системы «Мосстройсертификация» № RU.MCC.АЛ.941

Протокол №29 от 25.04.2022г.

Заказчик: ООО «ГК РИОН»

Виды выполняемых работ (испытаний): Определения допустимого изгибающего момента и допустимой поперечной силы балки деревянной клееной БДК

Нормативная документация: EN 13377:2002 - Prefabricated timber formwork beams Requirements, classification and assessment.

Методы контроля: Разрушающий

Тип испытываемых образцов: Образцы № 1.1-1.4— балки деревянной клееной «WS20 Classic», 1500×200×80×24 мм;
Образцы № 2.1-2.4— балки деревянной клееной «WS20 Classic», 3300×200×80×24 мм;

Испытательное оборудование: Весы А&ДЕК-6100i (предел измерения 6 кг, ц.д. 0,1 г.), линейка металлическая измерительная (предел измерения 500мм) ц.д. = 1 мм (ГОСТ 427-75), штангенциркуль с глубиномером кл. 2 предел измерения 0-125 мм, ц.д.= 0,1 мм., домкрат гидравлический Matrix (нагрузка до 12 т), динамометр переносной на сжатие, тип ДОС-3-100И с датчиком силы №Е214139

Дата проведения испытаний: 21.04 - 25.04.2021 г.

Начальник
ИЛ «СтройЛаборатория СЛ»

Воронина Л.Н.



Результаты испытаний образцов, доставленных на испытания

Образцы хранились в лаборатории в течение 48 часов при температуре $(23 \pm 5)^\circ\text{C}$ и влажности $(65 \pm 5)\%$.

Перед проведением испытаний был проведен визуальный осмотр образцов, после чего было установлено, что геометрические размеры образцов соответствуют заявленным.

Метод испытаний: EN 13377:2002 - Prefabricated timber formwork beams Requirements, classification and assessment.

1. Определение безопасной поперечной силы балки деревянной клееной «WS20 Classic».

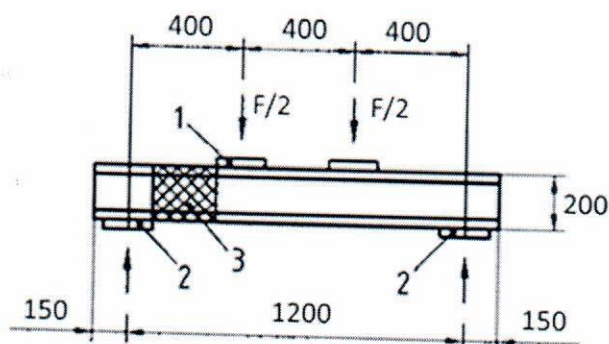


Рисунок 1 – Схема испытания балки Согласно Приложению А стандарта EN 13377

Результаты испытаний сопротивления сдвигу балки деревянной клееной «WS20 Classic» сведены в таблицу 1:

№ образца	Разрушающая нагрузка, кН
1.1	49,20
1.2	70,30
1.3	69,40
1.4	69,70
1.5	51,74

Значение исследуемой характеристики рассчитывалась на основе полученных данных при испытании (таблица 1), согласно статистическому анализу (Приложение В стандарта EN 13377), и составило:

$$F_{\max} = 62,07 \text{ кН.}$$

Значение максимальной поперечной силы рассчитывается как: $V = F/2$.

С учетом коэффициентов безопасности в соответствии Приложения Е стандарта EN 13377, безопасная поперечная сила составляет:

$$Q_{\text{раб}} = ((62,07/2) \cdot 0,9) / (1,5 \cdot 1,3) = 14,32 \text{ кН}$$

где: - k_{mod} – коэффициент изменений, 0,9;

- γ_M – коэффициент надежности характеристик материала, для дерева 1,3;

- γ_F – Коэффициент частичной надежности, 1,5.

Безопасная рабочая нагрузка при сопротивлению сдвигу по EN 13377 Q не менее 11 кН

ИСПЫТАТЕЛЬНАЯ ЛАБОРАТОРИЯ
«СТРОИЛАБОРАТОРИЯ СЛ»

2. Определение безопасного изгибающего момента балки деревянной клееной «WS20 Classic»

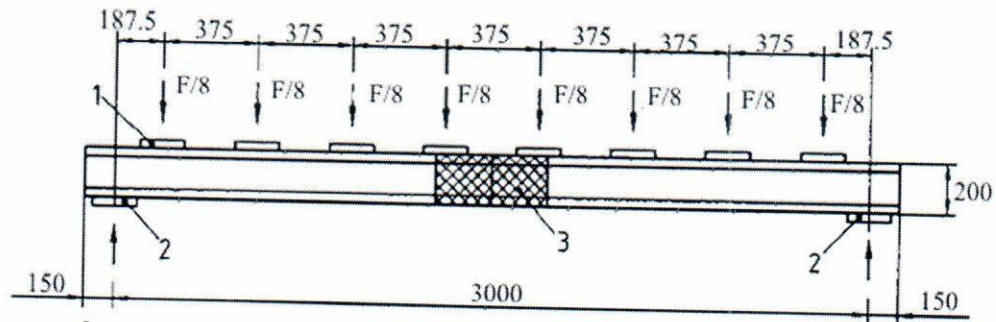


Рисунок 2 – Схема испытания балки Согласно Приложению А стандарта EN 13377

Результаты испытаний по определению прочности при изгибе балки деревянной клееной «WS20 Classic» сведены в таблицу 2.

Таблица 2

№ образца	Разрушающая нагрузка, кН
2.1	33,17
2.2	35,23
2.3	33,03
2.4	35,97
2.5	34,78

Среднее значение исследуемой характеристики рассчитывалась на основе полученных данных при испытании (таблица 2), согласно статистическому анализу (Приложение В стандарта EN 13377), и составило:

$$M = 13,14 \text{ кН}\cdot\text{м.}$$

Учитывая коэффициенты безопасности в соответствии Приложения Е стандарта EN 13377, безопасный рабочий момент составляет:

$$M_{\text{раб.}} = ((13,14) \cdot 0,9) / (1,5 \cdot 1,3) = 6,06 \text{ кН}\cdot\text{м}$$

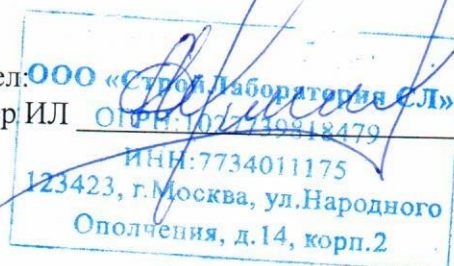
- где: - k_{mod} – коэффициент изменений, 0,9;
 - γ_M – коэффициент надежности характеристик материала, для дерева 1,3;
 - γ_F – Коэффициент частичной надежности, 1,5.

Безопасное значение изгибающего момента M по EN 13377 не менее 5 кН*м

- Примечание:
1. Протокол испытаний касается только образцов, прошедшие испытания.
 2. Не допускается перепечатка протокола без разрешения ИЛ.
 3. Протокол составлен в 2-х экземплярах, имеющих одинаковую юридическую силу.

Испытаний провел: ООО «Строй Лаборатория СЛ»
 Ведущий инженер ИЛ

Киреенков Д.А.



СЧЫТАТЕЛЬНАЯ ЛАБОРАТОРИЯ
 ГОИЛАБОРАТОРИЯ СЛ